

Baron Round Table

design by Tommaso Passoni



Il tavolo Baron ha un disegno volutamente essenziale, per valorizzare al massimo la bellezza del legno massello. Adatto a una molteplicità di ambienti.

Baron table features a deliberately essential design, intended to show the beauty of solid wood to its best advantage. Suitable for a wide range of settings.



Il marchio della gestione forestale responsabile

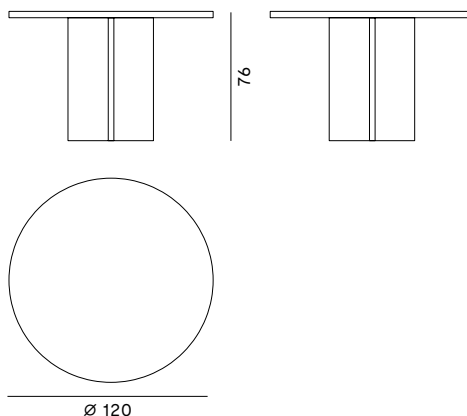


Baron Round Table

design by Tommaso Passoni



Dimensions/Dimensioni



Solid ash frame and top Solid oak frame and top

Telaio e piano in frassino
Telaio e piano in rovere

Available only in natural ash or oak version

Disponibile unicamente in versione
frassino naturale o rovere naturale

H 76 x Ø 120

Max. per box/Max. per scatola: 1 pc./1 pz.

Volume/Volume: 0.42 m³

Gross weight/Peso lordo: ca 50,00 kg.

Box size/Dimensioni imballo: 1300x1300x250 mm

Designer: Tommaso Passoni



Fourth generation of the company, Tommaso Passoni also represents the role of coordinator for the research and development of new products and natural solutions of Passoni Design.

Quarta generazione dell'azienda, Tommaso Passoni rappresenta anche il ruolo di coordinatore per la ricerca e lo sviluppo dei nuovi prodotti e delle soluzioni naturali della Passoni Design.

Woods/Legni

Ash/Frassino



Natural Ash
Frassino Naturale

Oak/Rovere



Natural Oak
Rovere Naturale

Warnings/Avvertenze

Indoor use only

Avoid standing on the product;
Do not use the product as a ladder;
Do not swing or rock on the product;
Do not hang weights on the armrests or protruding parts; Avoid any improper use that does not comply with the correct one;

Prodotti per interni

Evitare di stare in piedi sul prodotto;
Non utilizzare il prodotto come scala;
Non oscillare o dondolarsi sul prodotto;
Non appendere pesi sui braccioli o parti sporgenti; Evitare qualsiasi uso improprio non conforme a quello corretto;

Recovery Start/Smaltimento

At the end of its use, the product must be destined for recovery according to the ordinary disposal channels.

Al termine del suo utilizzo, il prodotto deve essere destinato al recupero secondo i canali ordinari di smaltimento.

Legal provisions/Disposizioni di legge

These instructions comply with Legislative Decree 206/2005, "Consumer Code" and with the European directives 85/374 / EEC, 1999/34 / EC and 1999/44 / EC.

Queste istruzioni sono conformi al D. lgs. 206/2005, "Codice del consumo" e con le direttive Europee 85/374/CEE, 1999/34/CE e 1999/44/CE.

Care and maintenance/Cura e manutenzione

Clean the wooden parts with a very soft and dry cloth. In case of persistent dirt or stains, use small quantities of neutral soap, diluted in water (eg 2% soap 98% water) and then dry with a soft, dry cloth. To remove stains, never rub the surfaces with pressure. Never use products containing alcohol or ammonia. Avoid prolonged contact with any type of liquid and do not place the furniture near heat sources. For cleaning fabrics, in addition to normal suction, it is recommended to apply a specific product once or twice a year. To avoid stains, clean immediately using an absorbent cloth only.

Pulire le parti in legno con un panno molto morbido e asciutto. In caso di sporco persistente di macchie, utilizzare piccole quantità di sapone neutro, diluito in acqua (ad es. 2% di sapone 98% di acqua) e quindi asciugare con un panno morbido e asciutto. Per rimuovere le macchie non strofinare mai le superfici esercitando pressione. Non utilizzare mai prodotti contenenti alcol o ammoniaca. Evitare il contatto prolungato con qualsiasi tipo di liquido e non posizionare gli arredi vicino a fonti di calore. Per la pulizia dei tessuti, oltre alla normale aspirazione, si raccomanda di applicare una o due volte all'anno un prodotto specifico. Per evitare macchie, pulire immediatamente utilizzando solamente un panno assorbente.

Passoni Luigi Sedie Srl – Passoni Design refuse any responsibility for damages caused to persons or things deriving from an improper use of the product.

Passoni Luigi Sedie Srl – Passoni Design declina qualsiasi responsabilità per danni causati a persone o cose derivanti da un uso improprio del prodotto.